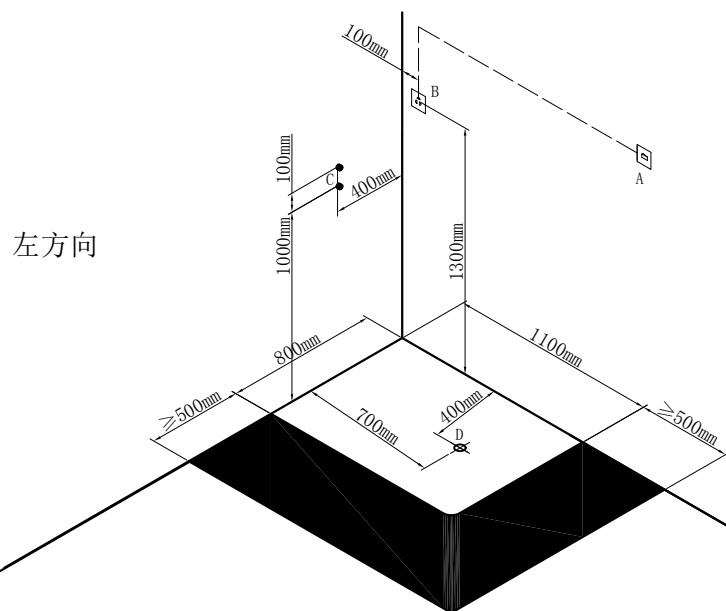
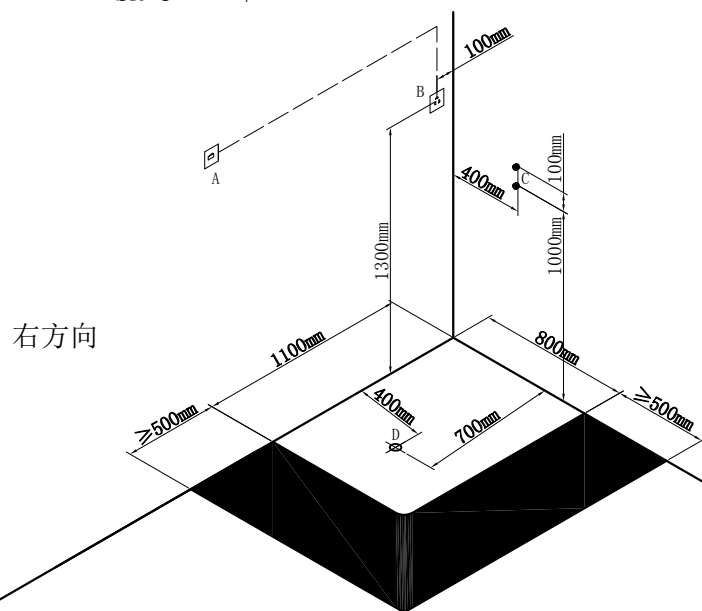


淋浴房水电安装图

型号: SR-86152/86152S
SR-86152A/86152AS

规格: 1100×800×2200mm



用户须知

尊敬的用户:

非常感谢您选用欧路莎卫浴系列产品, 为达到完美效果, 在安装本产品前, 请仔细阅读此须知:

- 一. 本产品自购买之日起, 免费质量保修一年, 并终生维修;
- 二. 请按照下列要求预设进水道:
 - i. 总电源控制开关: 安装32A防水、带漏电保护小型断路器。安装位置可选定便于操作的地方, 每次使用后必须关闭总电源, 以确保本产品电脑控制系统的使用安全。(如下图“A”位置)
 - ii. 房体电源: AC220V、BV=3×4mm²、蒸汽房安装16A防水插座, 整体房安装10A防水插座。(如下图“B”位置)
 - iii. 水源: 冷、热水管G1/2接口各一个, 冷、热水管出墙口应安装截止阀。
 - iv. 排水: 尽可能对准图中排水口位置, 若确实尺寸无法对准, 则应在距离底盆排水口200mm以内设置。排水口直径不小于 $\phi 50\text{mm}$ 。(如下图“D”位置)
 - v. 可维修区域: 为了给以后维修带来方便, 请在底缸周围保留大于或等于500mm的位置。此位置一般不允许安装其他以固定位置安装的产品。(如下图阴影部分)
 - vi. 接地: 接地线阻值应小于或等于4欧姆。
- VII. 房体安装空间高度需大于等于2400mm。